

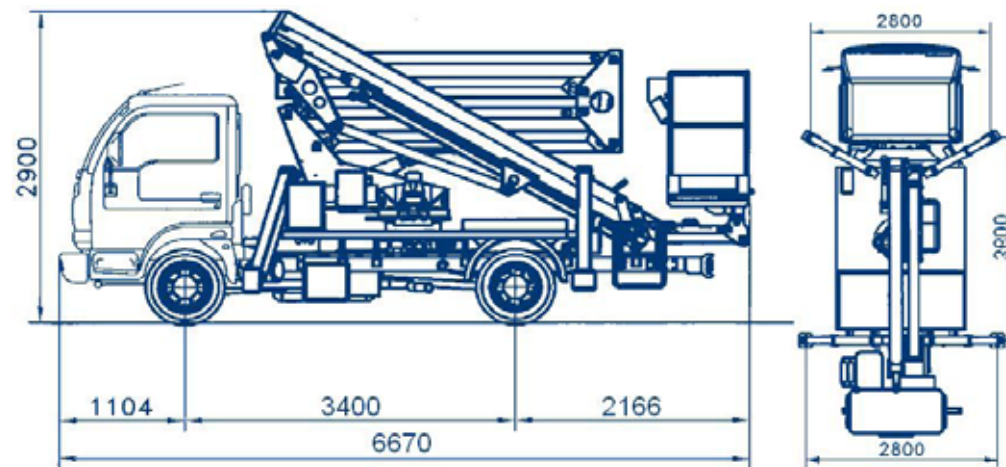


LIFT SPECIFIKATION Z 20 EC

- Dobbelt parallel ledboom med to udskydelige bomme.
- 270° kontinuerlig tårn rotation.
- 4 hydrauliske støtteben med jord kontakt sensorer og pladefod.
- Liftstyring, elektrohydraulisk fra kurv og liftpanel i jordplan.
- Motorstart og stopfunktion fra liftpanel og kurv.
- Automatisk overbelastningssikring af vægt i kurv.
- Elektronisk styrekontrol giver jævn bevægelse.
- Kurv altid vandret nivelleret af to parallel forbundne cylinder.
- 2 personer - gitterkurv i aluminium LxBxH 140x70x110 cm.
- Kurv kan dreje venstre 75° højre 75°.
- 230 volt stikdåse i kurv, HFI relæ 30 mA.
- Drivkraft køretøjmotor.
- Nødsystem med håndpumpe.
- Advarselssummer for indkoblet hydraulikpumpe, PTO kraftudtag.
- Timetæller monteret i førerhuset.
- En gul advarselsblinklamper på førerhus.
- Skridsikker lad i aluminium.
- Standard lakering RAL farve blå 5017 og hvid RAL 9010.
- Komplet CE certifikat.
- Bilen må køres med almindeligt kørekort kategori B kørekort.
- Er brugerne i besiddelse af B + E kørekort, kan CTE lifte leveres med anhængertræk og trække trailer med brems, totalt 3500 kg. For trailer uden brems 750 kg.

EKSTRAUDSTYR:

- 230V og 380V elhydr.-pumpe.
- Trykluft / vandudtag i kurv.
- Glasfiberkurv elsikret.
- 230 V el-udtag i førerhuset.
- Anden farve end standard.



KØRETØJSDATA: NISSAN F24.35

- | | |
|----------------------|----------|
| • Akselafstand | 3400 mm |
| • Totallængde | 6670 mm |
| • Højde u. Transport | 2900 mm |
| • Overhæng foran | 1104 mm |
| • Overhæng bag | 2166 mm |
| • Totalvægt | <3500 kg |

Støtteben dim. opstillet:

- | | |
|------------------------------|---------|
| • Bredde forrest min. - max. | 2800 mm |
| • Bredde bagerst min. - max. | 2800 mm |
| • Længdeafstand begge sider | 3600 mm |

LIFT SPECIFIKATION:

TYPE: Z 20 EC

- | | |
|----------------------|--------------------------|
| • ARBEJDSHØJDE: | 19,8 meter |
| • PLATFORM HØJDE: | 17,8 meter |
| • MAX. RÆKKEVIDDE: | 9,5 meter |
| • MAX. LAST I KURV: | 200 kg (2 mand + 40 kg.) |
| • TOTALVÆGT KØRETØJ: | < 3500 KG |

Opbygning på andre køretøjsfabrikater muligt.